



www.enogrup.com

Комплексные технологические решения в виноделии

Инновационная система Winegrid Barrelplus (для бочек) – система мониторинга ферментации

Прспект и технические данные



Украина, Одесса
+380 48 79 722 71
info@enogrup.com

Молдова, Кишинев
+373 22 84 00 17
enology@mdl.net

Грузия, Телави
+995 599 65 35 45
office_georgia@enogrup.com

www.enogrup.com

Инновационная система мониторинга ферментации – Winegrid Barrelplus

Компания Enartis и Winegrid разрабатывает и предоставляет полностью интегрированное удаленное решение для интеллектуального мониторинга процесса виноделия в режиме реального времени.

Благодаря своей запатентованной технологии, состоящей из аппаратного обеспечения (датчиков), вычислительной платформы с движком искусственного интеллекта и платформы визуализации, Winegrid предлагает точные и аккуратные решения для мониторинга с соответствующим влиянием на операционную эффективность, а также для управления процессом винификации в точном соответствии с заданными параметрами.

Эта технология уже помогла произвести сотни миллионов бутылок вина по всему миру, благодаря мониторингу и оптимизации процесса виноделия.

Выступая в роли вашего помощника на основе данных, он постоянно отслеживает процесс ферментации, предоставляя информацию в режиме реального времени для оптимизации эффективности ферментации.

- ✓ Легко установить
- ✓ Портативный
- ✓ Перезаряжаемая батарея
- ✓ Регулируемая высота для размещения бочек

Воспользуйтесь преимуществами автоматического обнаружения событий ферментации и настройте оповещения в соответствии с вашими конкретными потребностями, что позволит вам принимать упреждающие меры до возникновения проблем.

Winegrid Barrelplus — это удаленное решение в режиме реального времени, позволяющее контролировать температуру, плотность и кинетику ферментации белого вина в бочках.

Украина, Одесса
+380 48 79 722 71
info@enogrup.com

Молдова, Кишинев
+373 22 84 00 17
enology@mdl.net

Грузия, Телави
+995 599 65 35 45
office_georgia@enogrup.com

www.enogrup.com



ПОСМОТРИТЕ, КАК РАБОТАЕТ WINEGRID FMS



ПРЕМИЯ ЗА ОТЛИЧИЕ
2018 ГОДА



ПРЕМИЯ ЗА ИННОВАЦИОННЫЙ ПРОДУКТ
2020

Система мониторинга ферментации WINEGRID, отмеченная многочисленными наградами, помогает производителям и виноделам контролировать процесс ферментации удаленно и в режиме реального времени с помощью новейших технологий, которые обеспечивают высокую степень точности и достоверности.

WINEPLUS Повышает эффективность винодельни

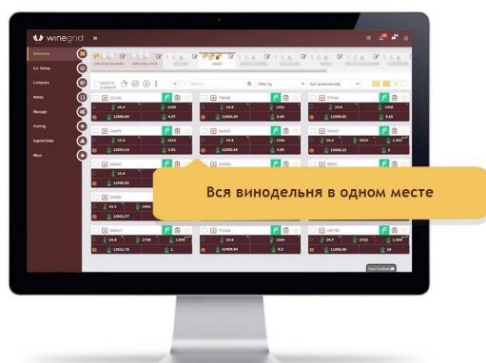


Внедряя решения для мониторинга WINEGRID в ваш процесс виноделия, вы можете упростить и оптимизировать несколько процессов, что приведет к повышению производительности, экономии времени и затрат и лучшему управлению человеческими ресурсами.

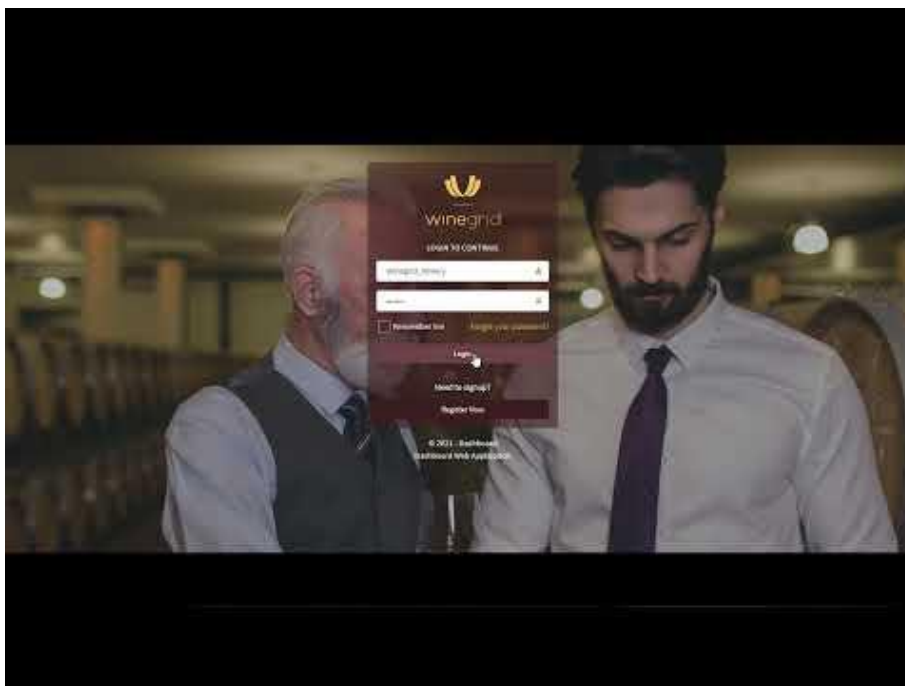
Попрощайтесь с ручным отбором проб, который приводит к излишней бумажной работе и подвержен человеческим ошибкам.

Платформа визуализации

Панель управления WINEGRID



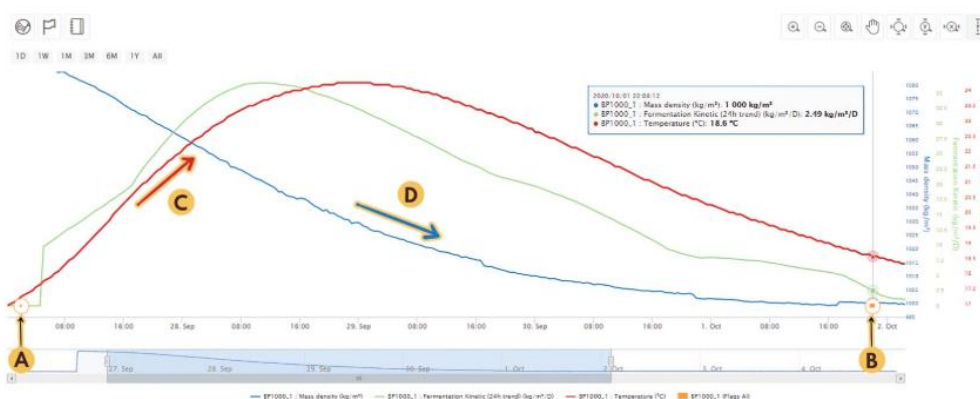
С помощью панели инструментов WINEGRID вы можете получить обзор состояния вашего винодельческого хозяйства и подробную информацию обо всех чанах, бочках или других отслеживаемых единицах. Это онлайн-платформа, где вы можете получить доступ и настроить анализ профиля, сигналы тревоги, списки дел, отслеживаемость, интеллектуальные оповещения и многое другое.



ПАНЕЛЬ УПРАВЛЕНИЯ WINEGRID — ПОСМОТРИТЕ, КАК ЭТО РАБОТАЕТ

Панель управления WINEGRID

Пример процесса брожения в бочках

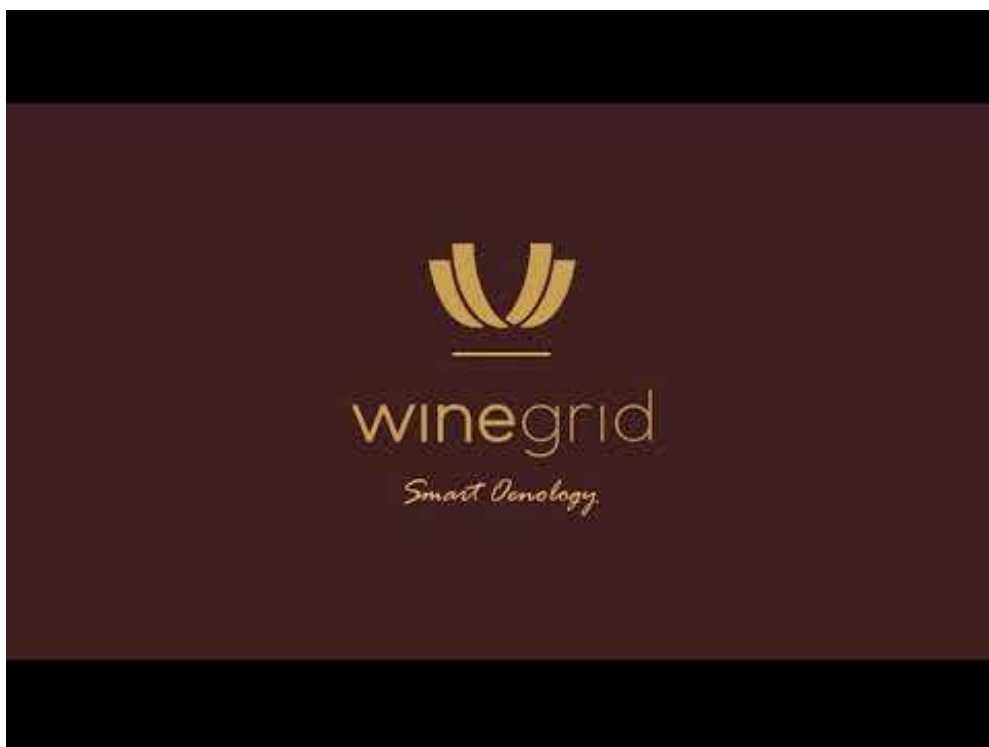


- A** АВТОМАТИЧЕСКОЕ ОПРЕДЕЛЕНИЕ НАЧАЛА БРОЖЕНИЯ
- B** АВТОМАТИЧЕСКОЕ ОПРЕДЕЛЕНИЕ ОКОНЧАНИЯ БРОЖЕНИЯ
- C** ПОВЫШЕНИЕ ТЕМПЕРАТУРЫ ДЛЯ УВЕЛИЧЕНИЯ КИНЕТИКИ БРОЖЕНИЯ
- D** УМЕНЬШЕНИЕ ПЛОТНОСТИ

Панель управления WINEGRID – прогноз брожения

Оценка эволюции продолжающейся ферментации на следующие дни

- Обеспечивает быстрое прогнозирование окончания брожения при текущих температурных условиях.
- Обеспечивает лучшее планирование последующих процессов ферментации.
- Позволяет сравнить и анализировать эволюции ферментации при различных температурных условиях.
- Способствует лучшему управлению винодельческим хозяйством во время сезона сбора урожая.

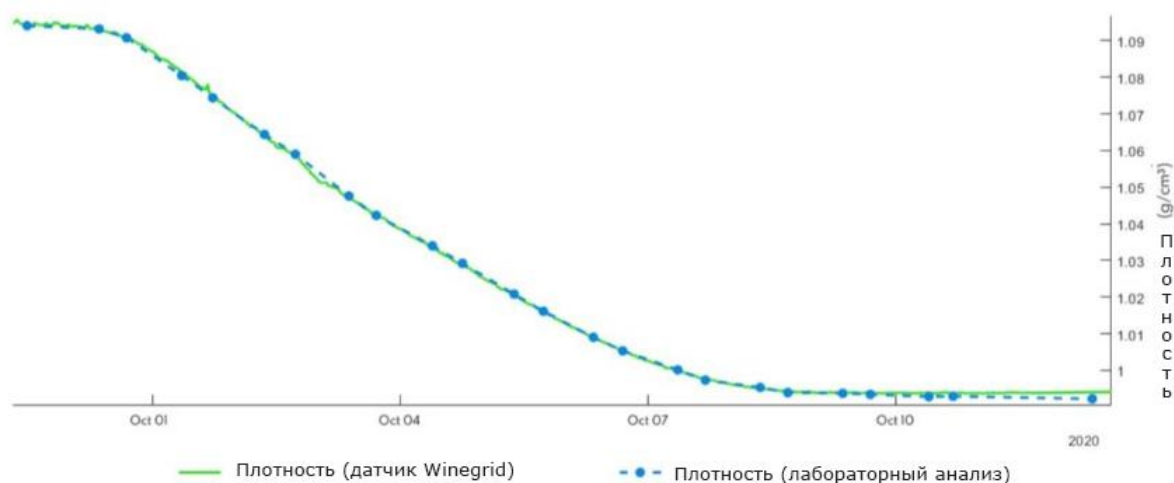


Технология OENOSENSING®



Технология Oenosensing® обеспечивает очень высокую точность и достоверность.

Oenosensing® — это запатентованная и отмеченная наградами технология, которая позволяет измерять температуру, плотность и уровень жидкости в режиме реального времени во время процесса ферментации. Для каждого окончательного показания датчики выполняют промежуточные показания, которые будут обработаны передовыми алгоритмами совместно с инструментами искусственного интеллекта. Эта комбинация позволит итеративно корректировать измерение, чтобы получать все более точные и правильные данные, пока не будут предоставлены окончательные показания. Этот процесс происходит в течение очень короткого периода времени и, в среднем, выполняется 400 раз для каждого окончательного измерения.



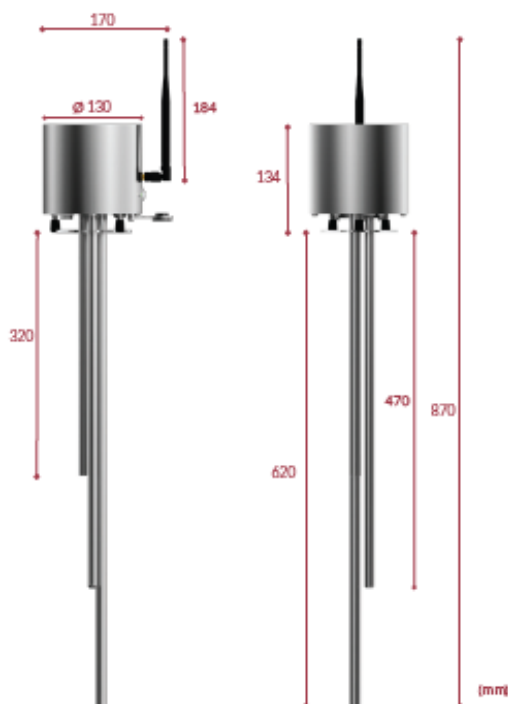
Таким образом, винодел знает, что одно простое измерение является результатом самых передовых технологий, что позволяет использовать точные технологии в своей работе с большей надежностью, чем традиционный ручной отбор проб.

Barrelplus

ДАТЧИК ДЛЯ МОНИТОРИНГА ДИСТАНЦИОННОГО И РЕАЛЬНОГО ВРЕМЕНИ
ФЕРМЕНТАЦИИ ВИНА С СОБСТВЕННОЙ ТЕХНОЛОГИЕЙ

ПЛОТНОСТЬ И ТЕМПЕРАТУРА

Беспроводное подключение
Подключи и работай
Оптимизировано для бочек
Совместимость с платформой WINEGRID
Мониторинг событий кинетики брожения (начало, задержка и конец)



ТЕХНИЧЕСКИЕ ХАРАКТЕРИСТИКИ

МАТЕРИАЛ КОРПУСА	Нержавеющая сталь 304
ЗАЩИТА КОРПУСА	IP65
МАТЕРИАЛ ЗОНДА	Нержавеющая сталь 316L
ЗАЩИТНАЯ КРЫШКА	Акрил
РАЗМЕРЫ	Корпус Ø130 x 134 мм / Зонд 620 мм
МАССА	3,5 кг
КОММУНИКАЦИЯ	С smartbox - LoRa (расстояние до 200 м) (LoRa - измерения каждые 30 минут)
ТОЧНЫЕ ТЕХНОЛОГИИ	OpenBoard® Wi-Fi: IEEE 802.11 b/g/n 2.4 ГГц (только для обновления прошивки)
БЕСПРОВОДНАЯ СВЯЗЬ	LoRa WAN /P2P - Частоты по региональным параметрам: EU (863-870) US (902-928) AU (915-928) МГц
РАБОТАЕТ ОТ БАТАРЕИ	Батарея 3.7 V 13200 mAh
АВТОНОМИЯ	3 месяца автономной работы при 4 измерениях в день
ВХОДНАЯ ПЕРЕЗАРЯДКА	12 V 2A / 50/60 Hz
ПЛОТНОСТЬ ЖИДКОСТИ	
ДИАПАЗОН РАБОТЫ	[900 ; 1200] кг/ м³
РАЗРЕШЕНИЕ	1 кг/ м³
ТОЧНОСТЬ	± 2 кг/ м³
ТЕМПЕРАТУРА ЖИДКОСТИ	
ДИАПАЗОН РАБОТЫ	[- 10 ; 85] °C
РАЗРЕШЕНИЕ	0.1 °C



Простота обслуживания



Легкая очистка

Безопасно для пищевых
продуктов

Зонд из нержавеющей стали



IP65



LoRa-коммуникация



Подключение через Smartbox



Индустрия 4.0

Компания «Эногруп» не только осуществит поставку системы Winegrid на ваше предприятие, но и предоставит полный спектр услуг: установка, монтаж и сервисное обслуживание.

Специалисты компании настроят систему, чтобы она работала безупречно и соответствовала всем требованиям производства. Кроме того, наши специалисты осуществляют постоянное сопровождение клиентов на разных этапах и обеспечивают бесперебойную работу оборудования.

Уточнить стоимость оборудования и осуществить заказ можно по qr-коду ниже. Мы используем индивидуальные скидки при заказах систем мониторинга с несколькими датчиками.

Будем рады сотрудничеству!

